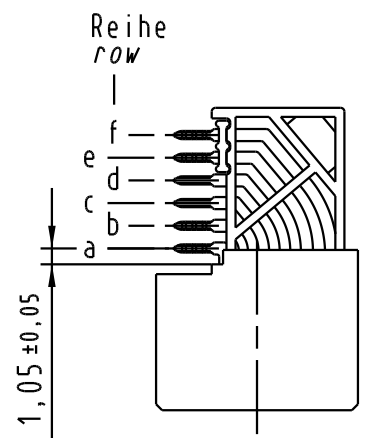
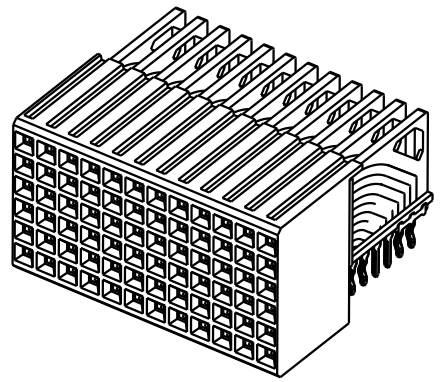
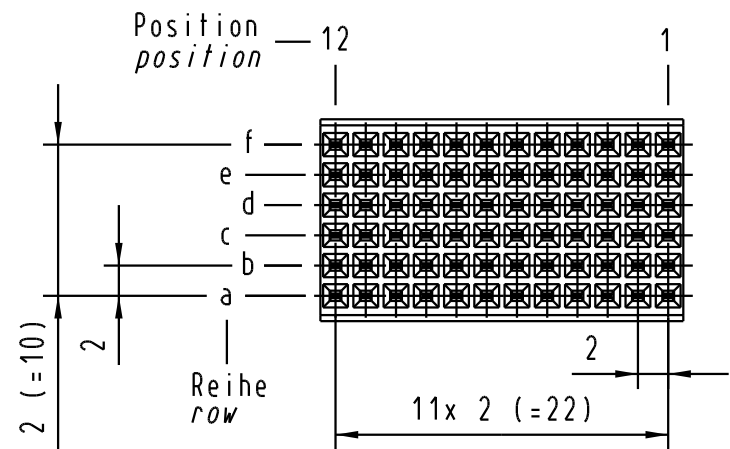
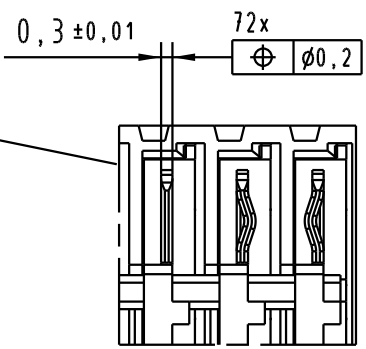
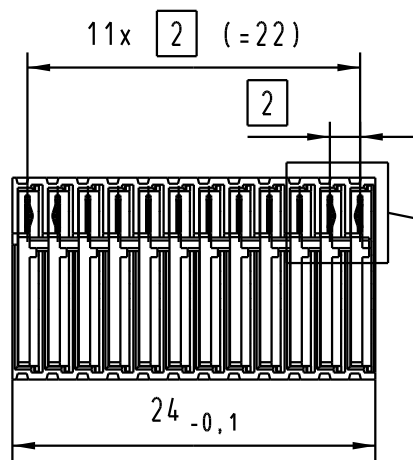
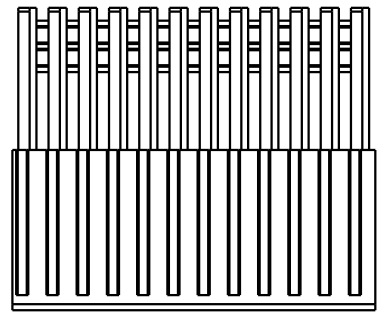
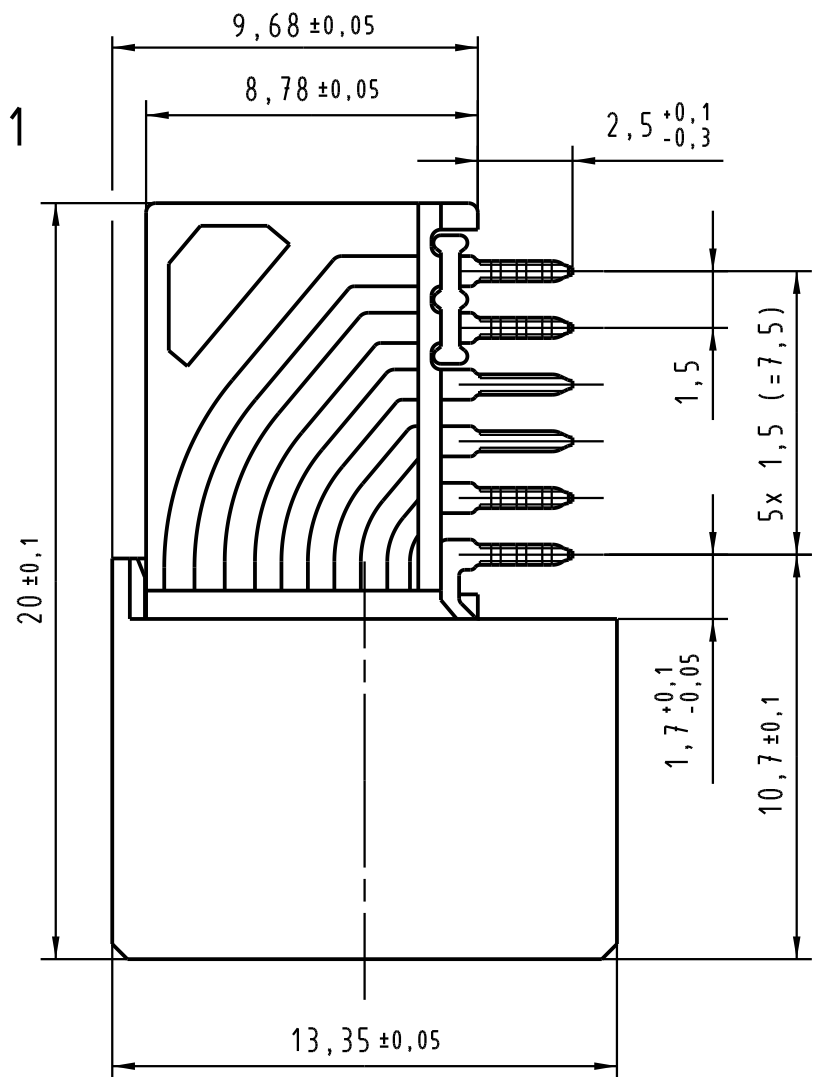


Alle Rechte vorbehalten. All rights reserved



X
5:1

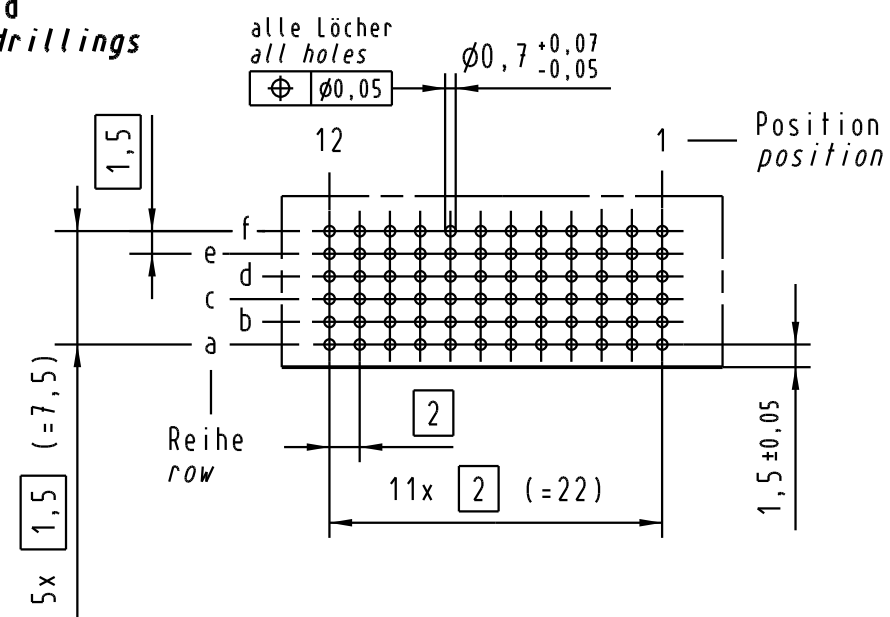


5:1

kinked pins at both ends of the connector

Bohrlochdurchmesser: $\varnothing 0,8 \pm 0,02$ mm
 Lochdurchmesser (mit Oberfläche): $\varnothing 0,7 \pm 0,07$ mm
 drill hole dia.: $\varnothing 0,8 \pm 0,02$ mm
 through hole dia. (after plating): $\varnothing 0,7 \pm 0,07$ mm

**Lochbild
board drillings**



17 51 072 4802	-	min. 0,76µm (30µin) Au über/over min. 1,27µm (50µin) Ni
17 51 072 2802	2	Au über/over Ni
17 51 072 1802	1	Au über/over Ni
Bestell-Nr. part-no.	Anforderungsstufe nach IEC performance level acc. to IEC	Kontaktoberfläche contact plating

All Dimensions in mm Original Size DIN A 3			Techn. Character.			Nicht tolerierte Maß Free size tolerances		
			Dat.	Name	Maßstab/Scale 2:1 (5:1)	har-bus HM Federleiste 6-reihig 72 pol., PIHR (Hochtemperatur) har-bus HM female connector 6-row 72 pol., PIHR (high temperature)		
			Detail.	31.03.04 Bus.				
			Insp.	31.03.04 Ko				
			Stand.					
32623	06.04.05	HL.	HARTING Electronics GmbH & Co. KG				TB 17 51 072 x802	
31809			D-32339 ESPELKAMP					
Mod.	Dat.	Name	Sub.					