

Für diese Unterlage behalten wir uns alle Rechte vor, auch für den Fall der Patentverletzung oder Gebrauchsmustererlangung. Sie darf ohne unsere vorherige schriftliche Zustimmung weder vervielfältigt noch sonstwie benutzt, nach Dritten zugänglich gemacht werden.

Nur rot gestempelte oder auf Laufkarte gedruckte Dokumente unterliegen dem Änderungsdienst und sind zur Fertigung freigegeben. Only red stamped or on jobcard printed documents are managed. These documents are approved for production.

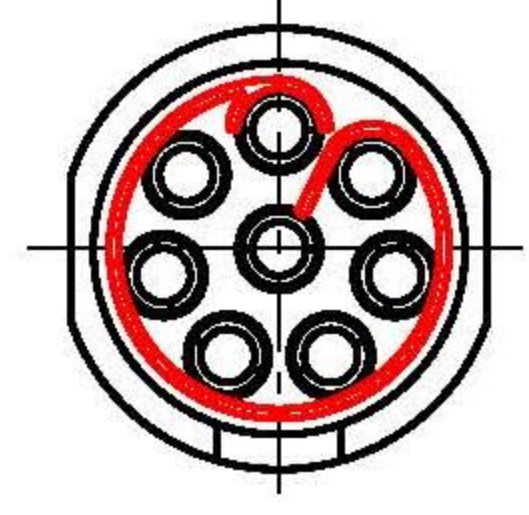
All Rights reserved, including possible patents or trademarks. Documents shall not be provided to a third party or duplicated in any form without prior written permission.

CAD: Pro/ENGINEER

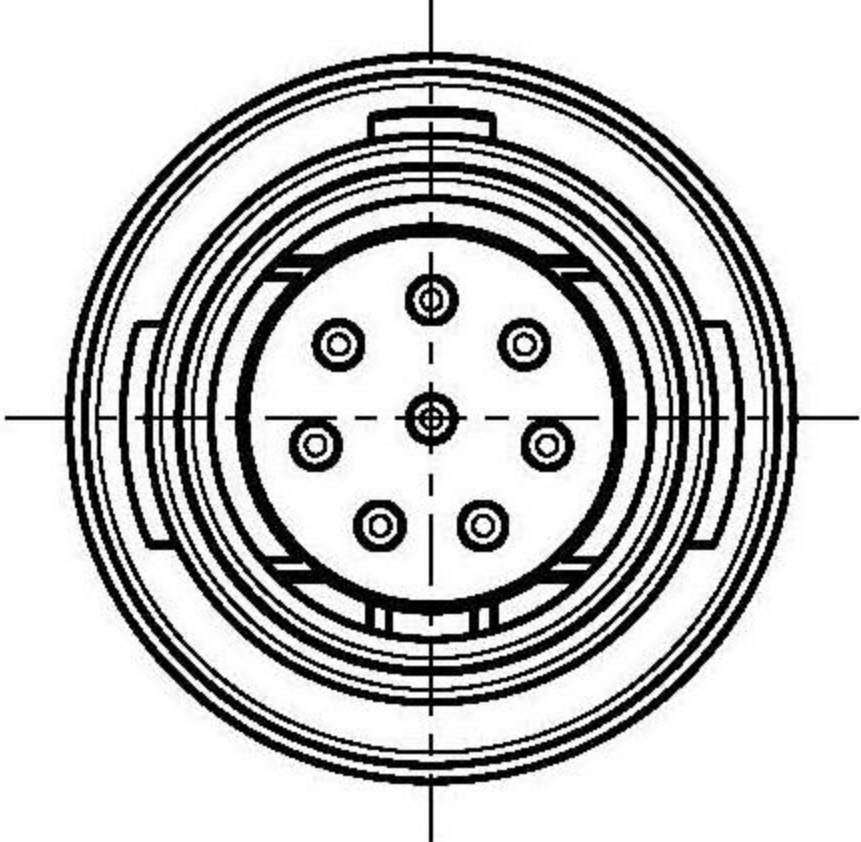
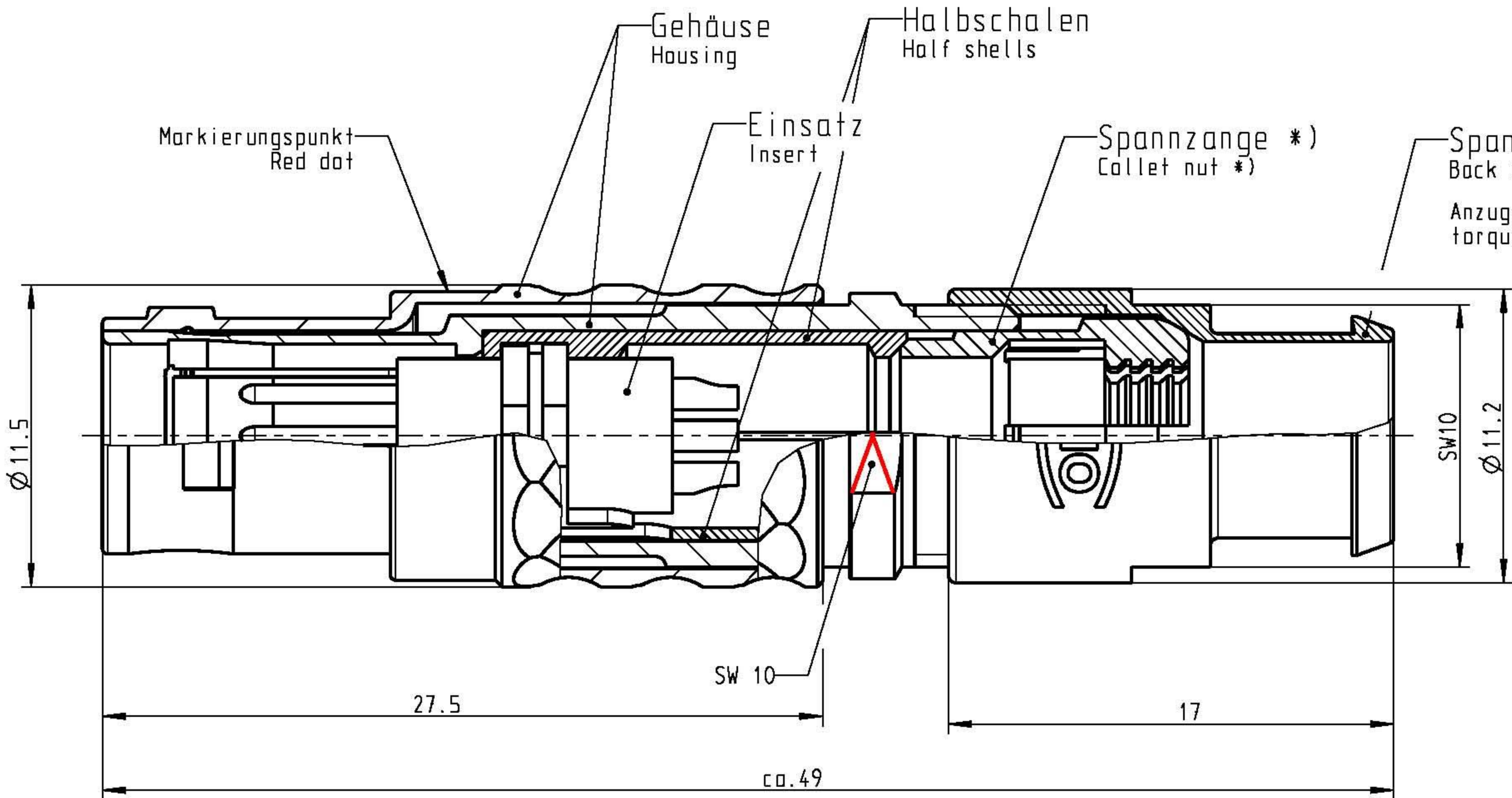
1 2 3 4 5 6 7 8

A
B
C
D
E
F

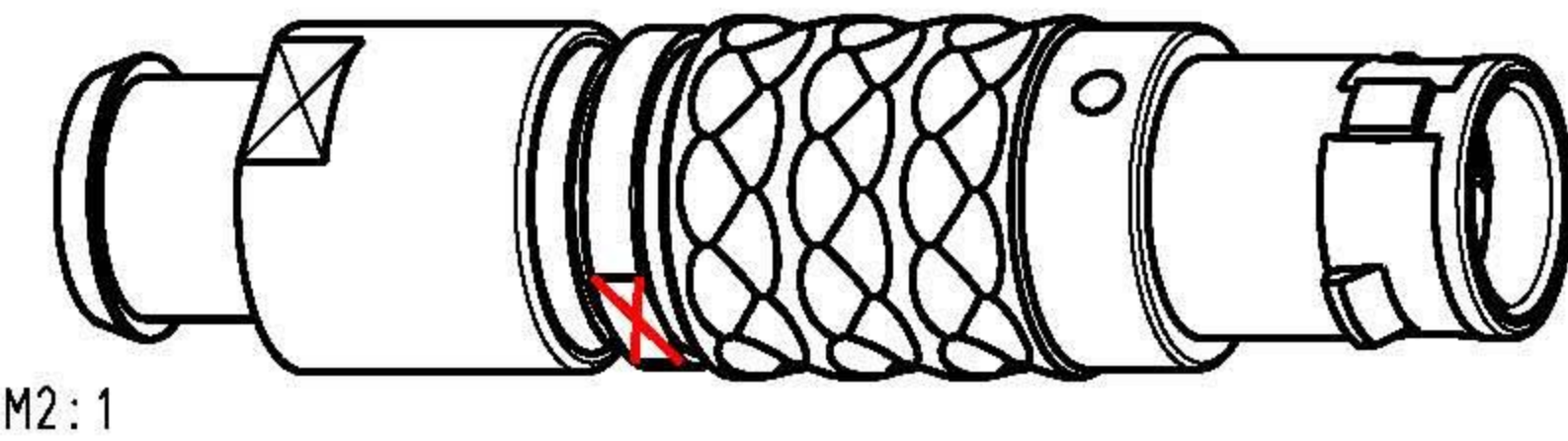
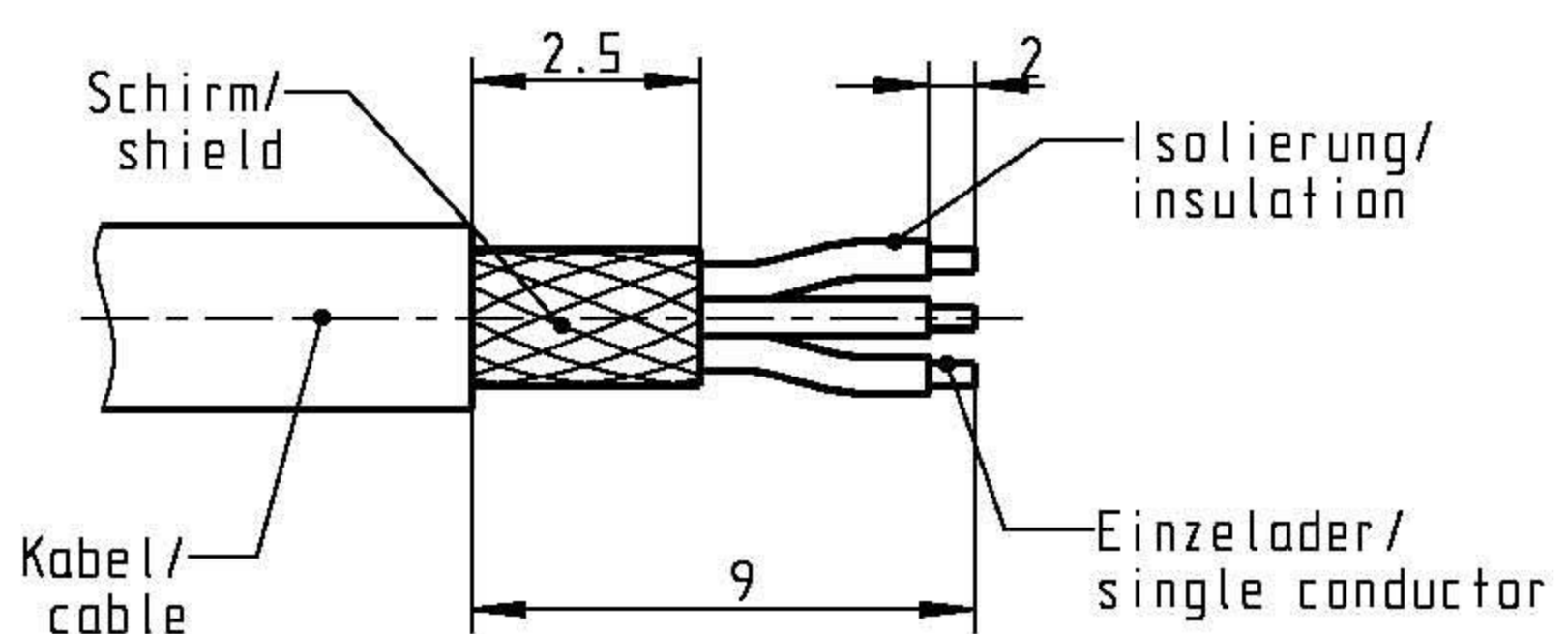
A
B
C
D
E
F



Nur Einsatz dargestellt!
View only insert!



empfohlene Abisolierlänge/
recommended Cable Preparation



*) Darstellung nur Beispiel!
view on only for example!

S21LOC-P08MFG0-770S	min. 7.0	max. 7.7
S21LOC-P08MFG0-720S	min. 6.0	max. 7.2
S21LOC-P08MFG0-620S	min. 5.0	max. 6.2
S21LOC-P08MFG0-520S	min. 4.0	max. 5.2
S21LOC-P08MFG0-420S	min. 3.0	max. 4.2
S21LOC-P08MFG0-320S	min. 2.0	max. 3.2
S21LOC-P08MFG0-220S	min. 1.5	max. 2.2
Artikelnummer Part number	KabelØ CableØ	

Technische Daten/Technical Data:

Werkstoffe/Materials: Gehäuse/Housing:	Cu-Legierung /Cu-alloy	KontaktØ /ContactØ:	Ø 0.7 mm
Kontakte/Contacts:	Cu-Legierung /Cu-alloy	Anschluß/Termination:	0.38mm ² AWG 22
Isolierkörper/Insulation Body:	PEEK	Löt/Solder	
		Prüfspannung/Test Voltage:	750 V AC
		Strambelastung/Current Load:	7 A
Oberflächen/Surfaces: Gehäuse/Housing:	matt verchromt matt chrome-plated	Einzelkontakte/single contacts	
Kontakte/Contacts:	gal. Au		
Schutzart im gesteckten Zustand: IP 50 /Protection Class in mated condition			

Maße ohne Toleranzangabe nach mittel DIN ISO 2768		Rahteil:		Rohgew.:	PE-Modell-Nr.:
2008 Tag Name		Benennung:		CAD-Nr.:	Bl.:
Bearb. 30.01. D.Stein		Stecker		00037686	Maßstab:
Gepr.					4:1
Norm.					
		Zeichnungs Nr.:		Vervielf. Pause	
		S21LOC-P08MFG0-..0S		Nr.	
Ersatz für:					
And-zust.	Änd.-Mitt.	Datum	Name		
otto dunkel gmbh					