

4

3

2

1

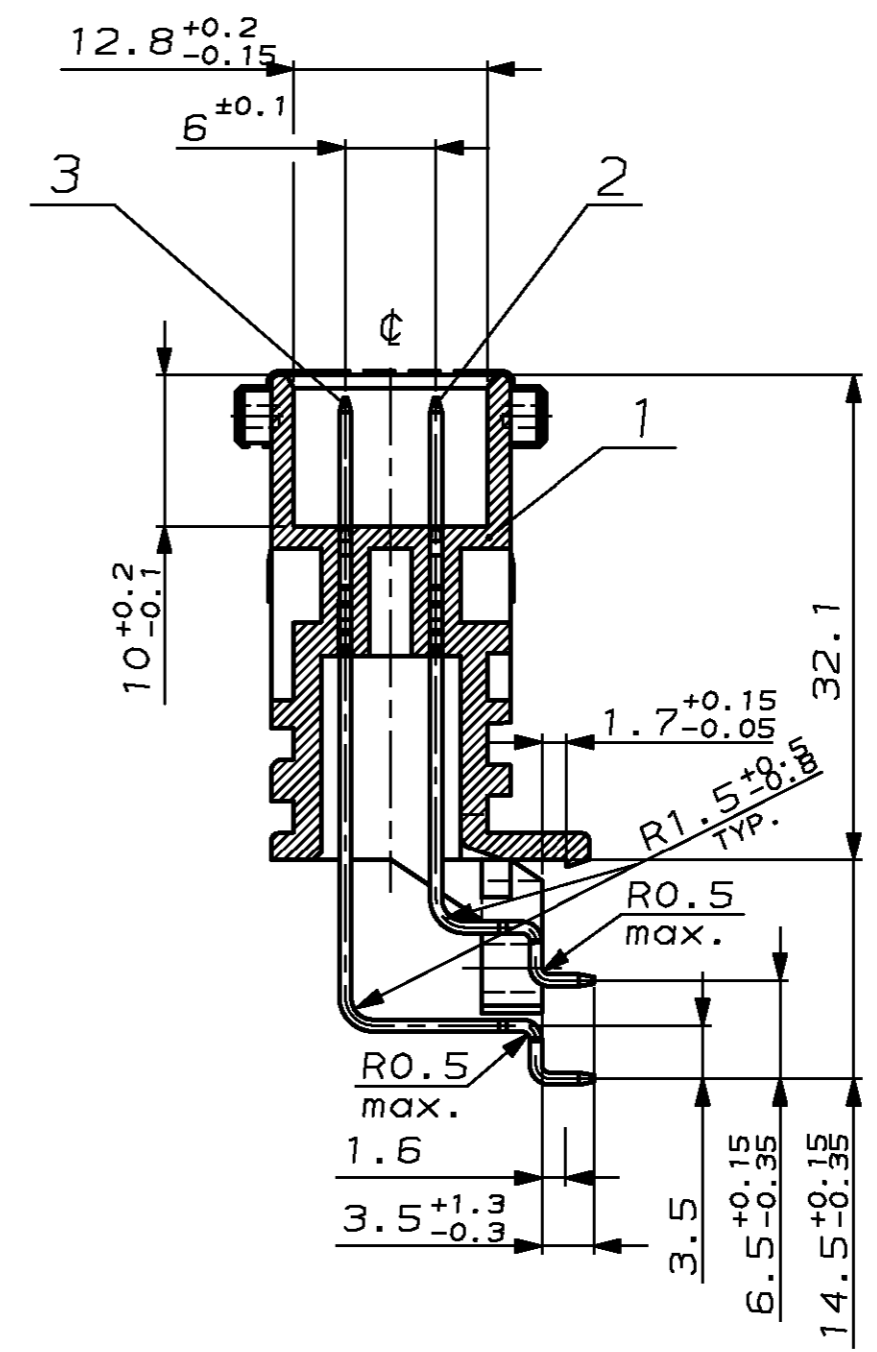
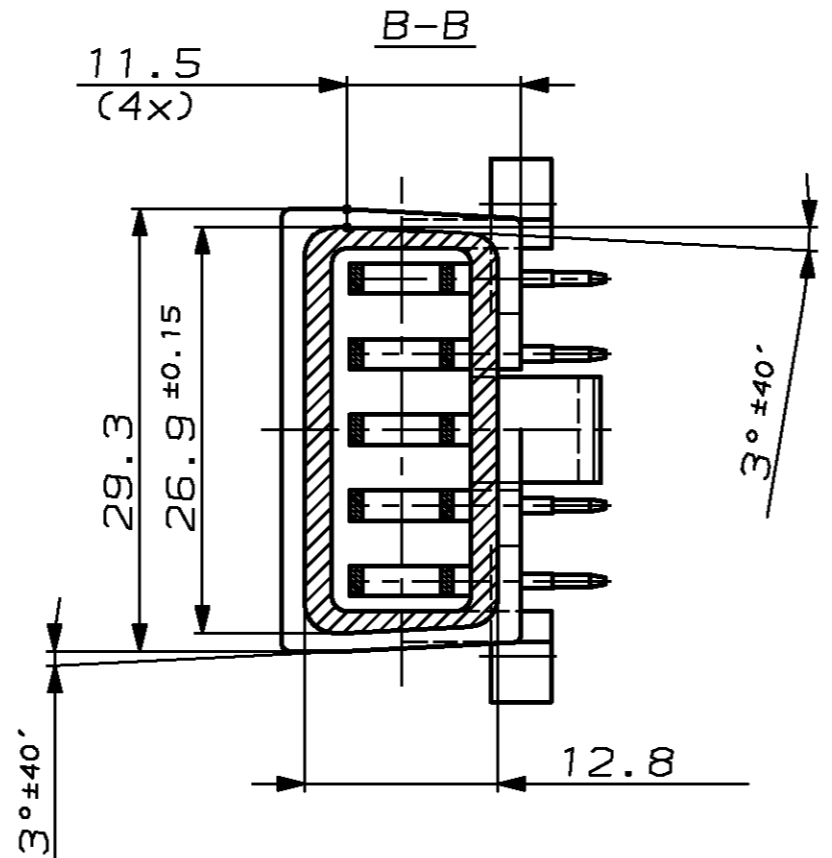
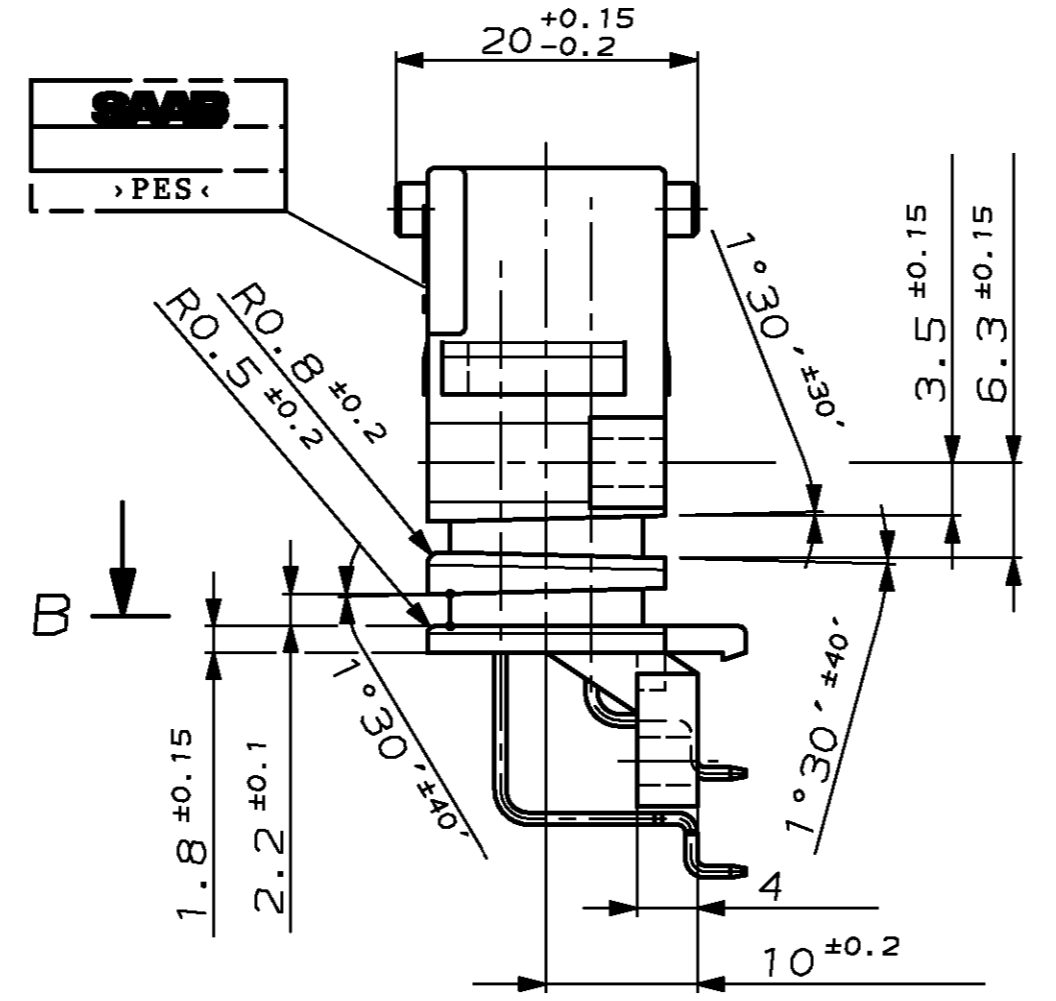
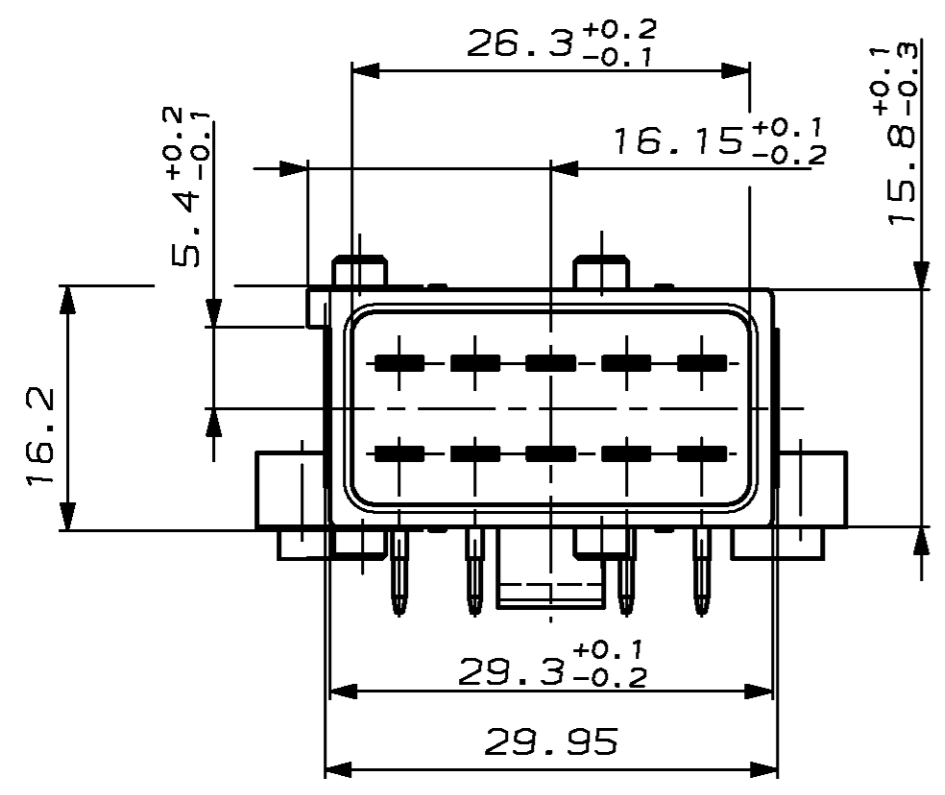
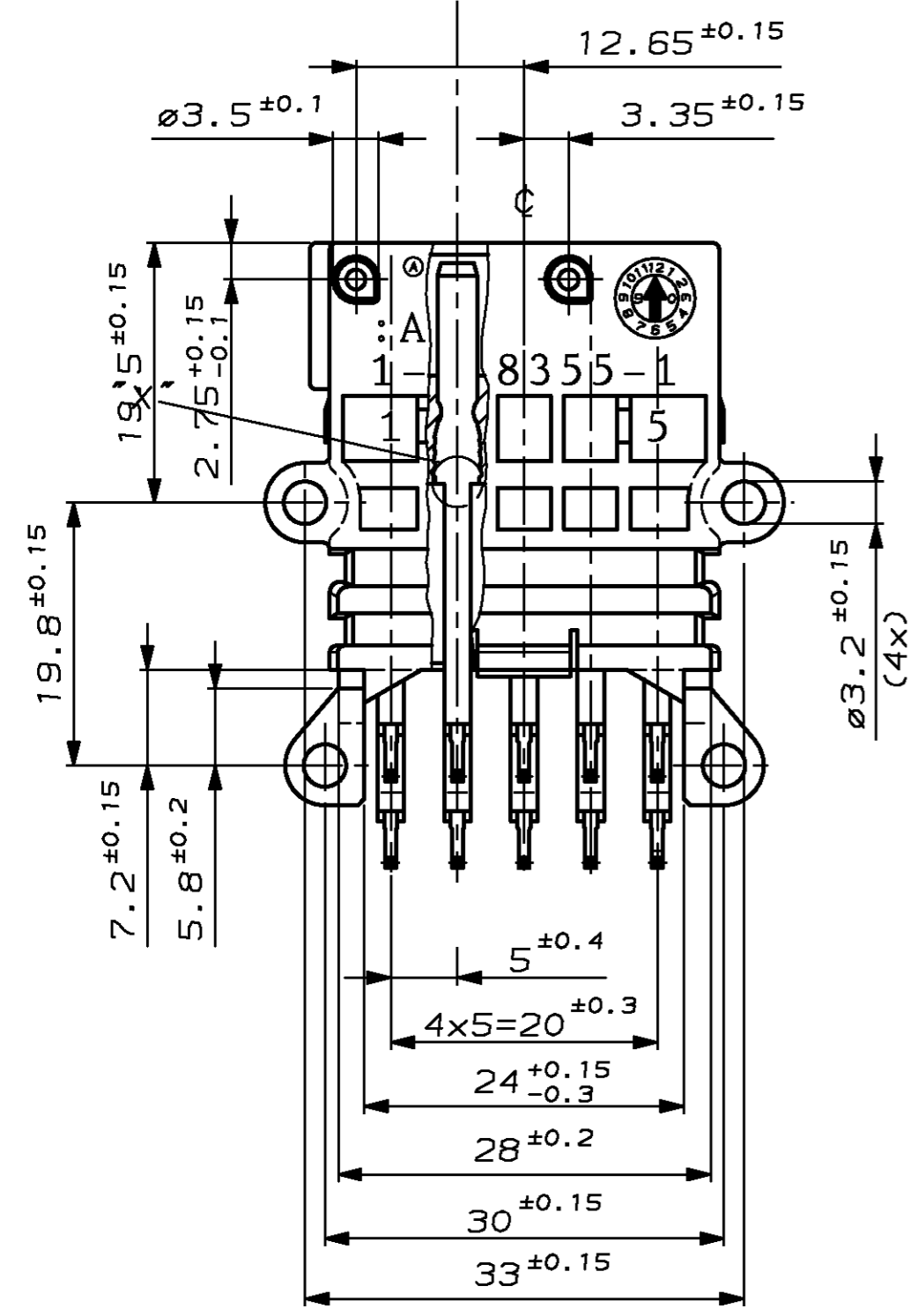
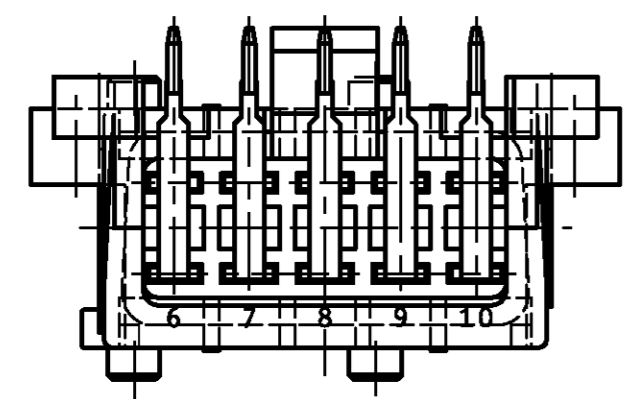
NICHT VERMASSTE KANTEN SIND NICHT MAßSTÄBLICH

ÄNDERUNGEN DIE DEM TECHNISCHEN FORTSCHRITT DIENEN, BEHALTEN WIR UNS VOR

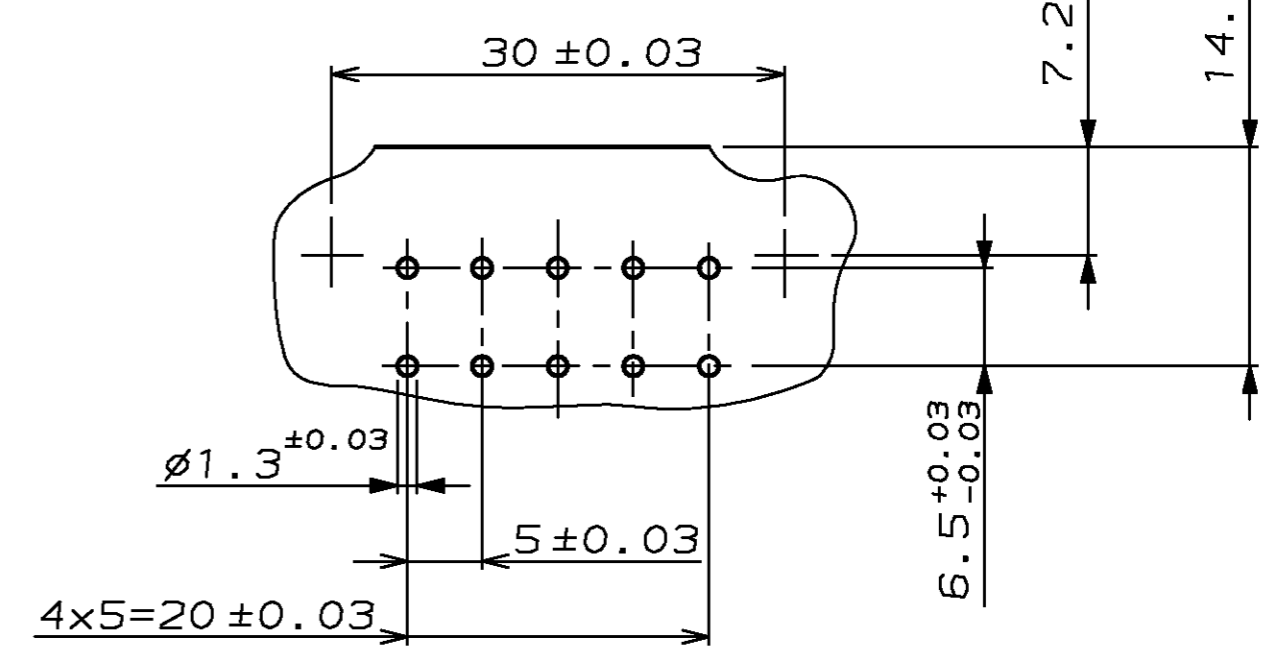
VERTRAULICH  
UNVERÖFFENTLICHTE ZEICHNUNG. ALLE RECHTE VORBEHALTEN. VERVIelfÄLTIGUNG UND WEITERGABE NUR MIT GENEHMIGUNG DURCH AMP DEUTSCHLAND GMBH

ZEICHNUNG GESCHÜTZT DURCH  
©COPYRIGHT 1995  
AMP DEUTSCHLAND GMBH  
ALLE RECHTE VORBEHALTEN

REV.	ÄNDERUNG	DATUM	NAME
B	HOUSING CHANGED, WITHOUT SAAB NO.	28-DEC-95	MACHILL
C	MODIFICATION	25-APR-96	BUXBAUM
C1	SEE PCN E600-0843-96	17-JUL-96	MACHILL
C2	SEE PCN E600-0342-97-01	18-MAR-97	MACHILL
D	SEE PCN E600-0876-99	28APR99	H.Meinh.



PCB-LAYOUT



BESTELL-NR.	REV.	SAAB NO.	POS.	STÜCK	BENENNUNG EINZELTEIL	WERKSTOFF	OBERFLÄCHE FARBE	NICHT TOLERIERTE MASSE	FORMAT	ZEICHNUNGS-NR.	MASSTAB	BLATT	VON	REV.
1-967601-1	D	48 09 083	3	5	TAB 3 MM (60.0 MM)	CuSn4 F41	PRE-TINNED	±0.3 mm	A2	967601	2:1	1	1	D
			2	5	TAB 3 MM (47.5 MM)	CuSn4 F41	PRE-TINNED	±0.3 mm						
			1	1	10 POS. 3 MM TAB-HEADER COD. A1	PES 20% GV	BLACK	±0.3 mm						

PASSEND ZU 963213, 963214 VERWENDET FÜR 967601  
 CAD-ORIGINAL ZEICHNUNG NICHT ÄNDERN  
 WAR NR. -  
 L00 AI DIST  
 AMP-EN-555 REV 9-93

D  
 C  
 B  
 A

K