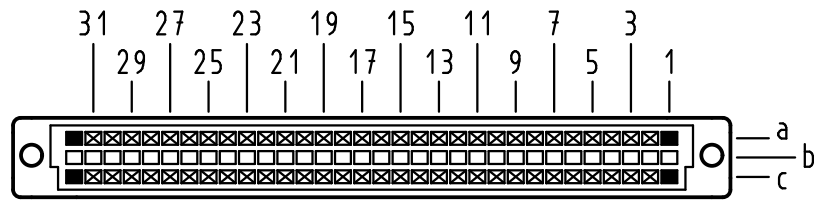


Alle Rechte vorbehalten/ All rights reserved

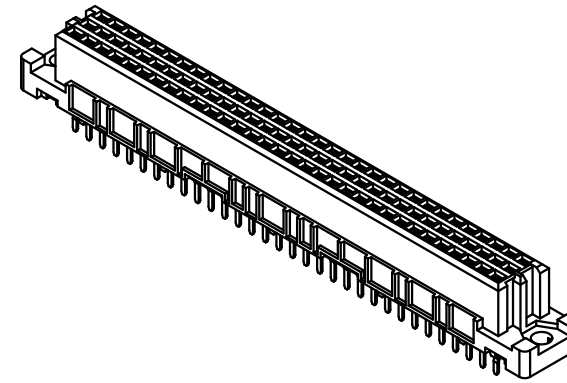
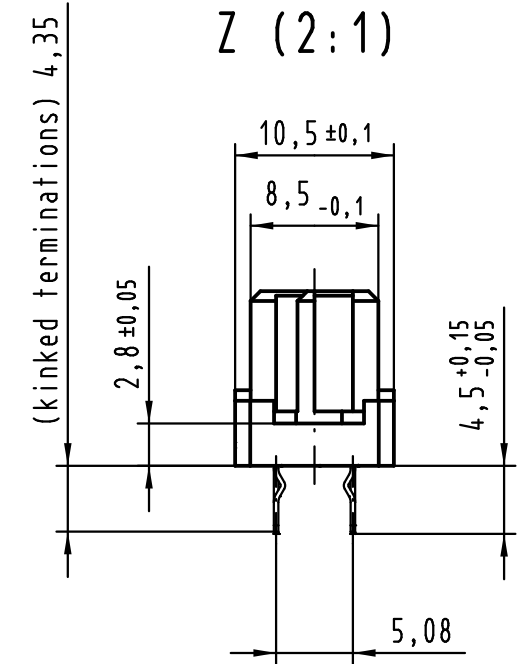
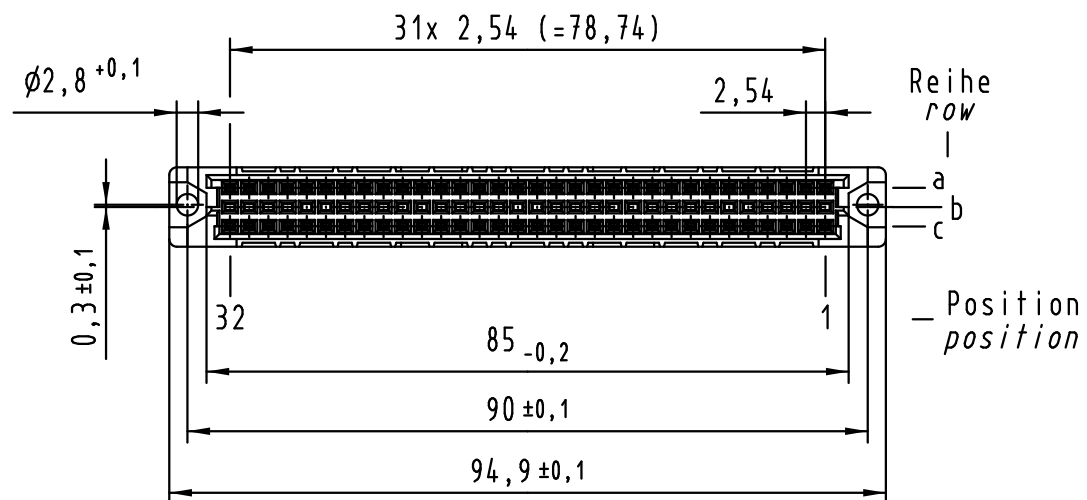
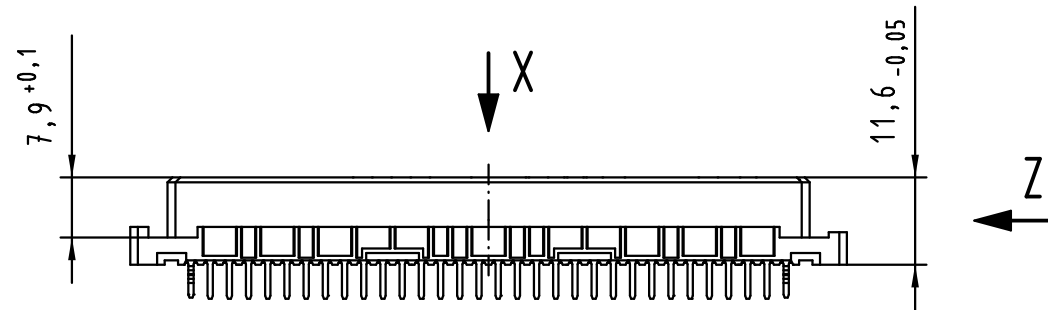
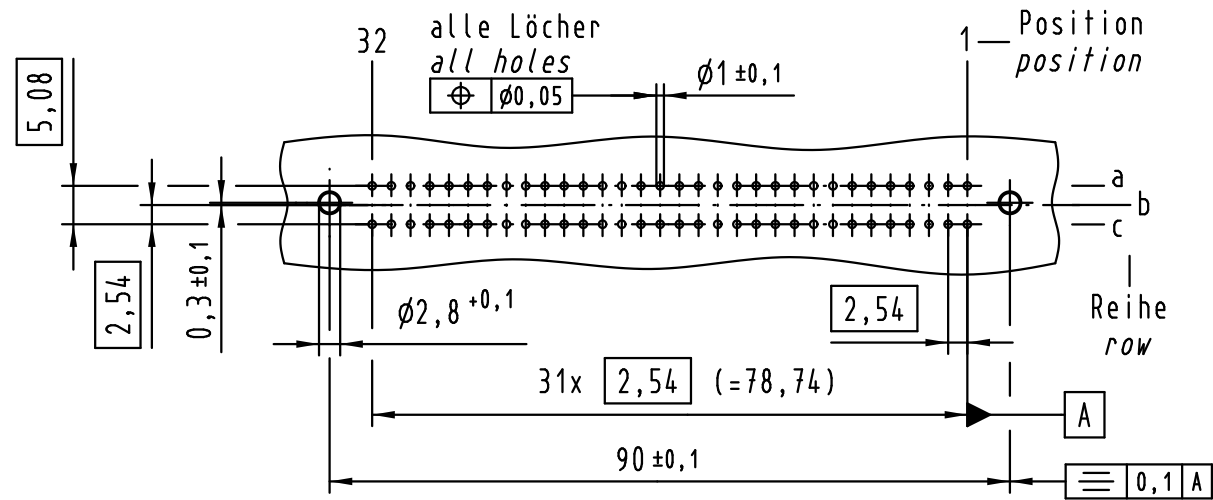
**X**  
Kontaktanordnung  
contact arrangement



60 Einlöt-Kontakte  
4 kinked Einlöt-Kontakte  
60 solder-contacts  
4 kinked solder-contacts

- ⊠ = Einlöt-Kontakt  
= solder-contact
- = kinked Einlöt-Kontakt  
= kinked solder-contact
- = Kontaktposition nicht belegt  
= position without contact

**X**  
Lochbild  
board drillings



① weitere Informationen siehe: DS 09 03 210 00 01  
further information see: DS 09 03 210 00 01

09 03 264 7845	3
09 03 264 6845	2
09 03 264 2845	1
Bestell-Nr. part-no.	Anforderungsstufe performance level ①

All Dimensions in mm Original Size DIN A 3			Techn. Character.			Nicht tolerierte Maß/Free size tolerances IEC 60603-2	
Mod.	Dat.	Name		Dat.	Name	Maßstab/Scale 1:1	har-bus C Federleiste kinked Einlöt 4,5 , 64 pol. har-bus C female connector kinked solder 4,5 , 64 pol.
36400	04.07.11	Hage.	Detail.	03.09.99	Rie.		
34650	27.08.07	Cla	Insp.	03.09.99	Pa.		
34158	18.01.07	LehT	Stand.				
30816	20.02.02	Rie.					
26083							
HARTING Electronics GmbH & Co. KG D-32339 ESPELKAMP							Blatt/ page