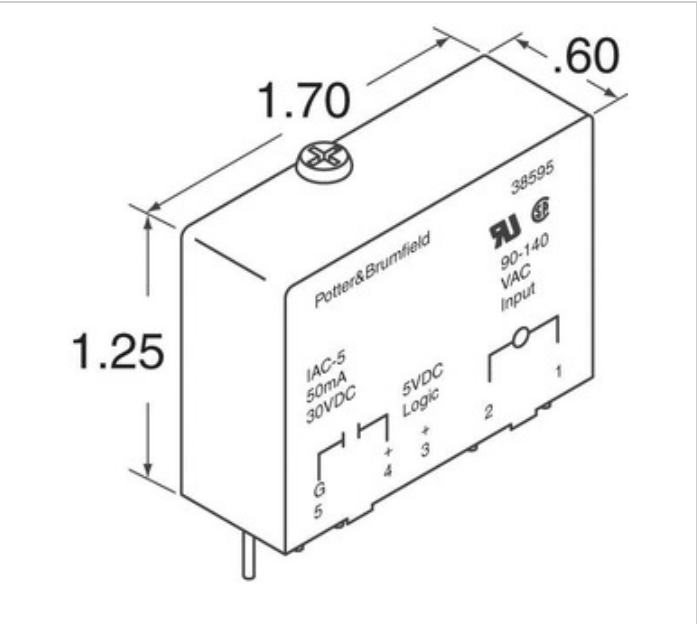


Agastat Relays / TE Connectivity

OAC-5H

លេខផ្នែក:
 ក្រុមហ៊ុនផលិត / ម៉ាក:
 ការពិពណ៌នាផលិតផល
 តារាងទិន្នន័យ:
 ស្ថានភាព RoHS
 លក្ខខណ្ឌស្តុក
 នាវាពី
 ផ្លូវដឹកជញ្ជូន

OAC-5H
 Agastat Relays / TE Connectivity
 AC OUTPUT MODULE 5A
 OAC-5H.pdf
 ដឹកនាំដោយឥតគិតថ្លៃ / RoHS
 4073 pcs stock
 ហុងកុង
 DHL/Fedex/TNT/UPS/EMS



រូបភាពអាចជាតំណាង។
 សូមមើលលក្ខណៈពិសេសសម្រាប់ព័ត៌មានលម្អិតផលិតផល។

សំណូមពរសម្រាប់សម្រង់

លក្ខណៈពិសេសរបស់ OAC-5H

លេខផ្នែក	OAC-5H
ក្រុមហ៊ុនផលិត	Agastat Relays / TE Connectivity
ការពិពណ៌នា	AC OUTPUT MODULE 5A
ស្ថានភាពស្ថានភាពឥតបានការ / ស្ថានភាព ROHS	ដឹកនាំដោយឥតគិតថ្លៃ / RoHS
បរិមាណដែលអាចរកបាន	4073 pcs
សន្លឹកទិន្នន័យ	OAC-5H.pdf
តង់ស្យុង - ទិន្នផល	24 ~ 280VAC
តង់ស្យុង - បញ្ចូល	5VDC
វាយ	AC Output Module
លើកម៉ោង	8.33ms
បិទម៉ោង	8.33ms
រចនាប័ទ្ម	Standard
សេរី	OAC
ឈ្មោះដំឡើង	2-1393028-9 OAC5H PB701
ស្ថានភាពស្ថានភាពឥតបានការ / ស្ថានភាព ROHS	Lead free / RoHS Compliant
លក្ខណៈពិសេស	Hold Down Screw
ការពិពណ៌នាលម្អិត	AC Output Module Output Module 5A 24 ~ 280VAC Output 5VDC Supply
បច្ចុប្បន្ន - លទ្ធផល	5A
បច្ចុប្បន្ន - បញ្ចូល	20mA
ពណ៌	Black

ស្លាកដែលទាក់ទង

Agastat Relays / TE Connectivity OAC-5H	អ្នកចែកចាយ OAC-5H	អ្នកផ្គត់ផ្គង់ OAC-5H
តម្លៃ OAC-5H	OAC-5H រូបភាព	រូបភាព OAC-5H
OAC-5H PDF Datasheet	OAC-5H ទាញយកទិន្នន័យ	OAC-5H Datasheet
ភាគហ៊ុន OAC-5H	ទិញ OAC-5H	ទិញ Agastat Relays / TE Connectivity OAC-5H
Agastat Relays / TE Connectivity OAC-5H	អ្នកផ្គត់ផ្គង់ Agastat Relays / TE Connectivity	អ្នកចែកចាយ Agastat Relays / TE Connectivity
Agastat Relays / TE Connectivity OAC-5H	Axicom Relays / TE Connectivity OAC-5H	Buchanan Terminal Blocks / TE Connectivity OAC-5H
CGS Resistors / TE Connectivity OAC-5H	CII / TE Connectivity OAC-5H	Elcon Connectors / TE Connectivity OAC-5H
Holsworthy Resistors / TE Connectivity OAC-5H	Kilovac Relays / TE Connectivity OAC-5H	Neohm Resistors / TE Connectivity OAC-5H
OEG Relays / TE Connectivity OAC-5H	Products Unlimited Transformers & Relays / TE Conn OAC-5H	Q-Cee's / TE Connectivity OAC-5H
Schrack Relays / TE Connectivity OAC-5H	Sigma Inductors / TE Connectivity OAC-5H	TE Connectivity's Agastat Relays OAC-5H
TE Connectivity's Axicom Relays OAC-5H	TE Connectivity's Buchanan Terminal Blocks OAC-5H	TE Connectivity's CGS Resistors OAC-5H
TE Connectivity's CII OAC-5H	TE Connectivity's Elcon Connectors OAC-5H	TE Connectivity's Holsworthy Resistors OAC-5H
TE Connectivity's Neohm Resistors OAC-5H	TE Connectivity's OEG Relays OAC-5H	TE Connectivity's Q-Cee's OAC-5H
TE Connectivity's Schrack Relays OAC-5H	TE Connectivity's Sigma Inductors OAC-5H	TE Connectivity's Products Unlimited Transformers OAC-5H
TE Connectivity's Kilovac Relays OAC-5H		

ផលិតផលដែលពាក់ព័ន្ធ

<p>OAC24 ក្រុមហ៊ុនផលិត: Crydom ការពិពណ៌នា: AC OUTPUT MODULE 3.5A នៅក្នុងស្តុក: 2890 pcs</p> <p>RFQ</p>	<p>OAC-24 ក្រុមហ៊ុនផលិត: Agastat Relays / TE Connectivity ការពិពណ៌នា: AC OUTPUT MODULE 3A នៅក្នុងស្តុក: 4371 pcs</p> <p>RFQ</p>
<p>OAC-24H ក្រុមហ៊ុនផលិត: Agastat Relays / TE Connectivity ការពិពណ៌នា: AC OUTPUT MODULE 5A នៅក្នុងស្តុក: 5816 pcs</p> <p>RFQ</p>	<p>OAC-5A ក្រុមហ៊ុនផលិត: Agastat Relays / TE Connectivity ការពិពណ៌នា: AC OUTPUT MODULE 3A នៅក្នុងស្តុក: 4645 pcs</p> <p>RFQ</p>
<p>OAC-5 ក្រុមហ៊ុនផលិត: Agastat Relays / TE Connectivity ការពិពណ៌នា: AC OUTPUT MODULE 3A នៅក្នុងស្តុក: 4639 pcs</p> <p>RFQ</p>	<p>OAC15 ក្រុមហ៊ុនផលិត: Crydom ការពិពណ៌នា: AC OUTPUT MODULE 3A នៅក្នុងស្តុក: 2489 pcs</p> <p>RFQ</p>
<p>OAC24RN ក្រុមហ៊ុនផលិត: Crydom ការពិពណ៌នា: AC OUTPUT MODULE 3.5A នៅក្នុងស្តុក: 2448 pcs</p> <p>RFQ</p>	<p>OAC-15A ក្រុមហ៊ុនផលិត: Agastat Relays / TE Connectivity ការពិពណ៌នា: AC OUTPUT MODULE 3A នៅក្នុងស្តុក: 4673 pcs</p> <p>RFQ</p>
<p>OAC4/15-L ក្រុមហ៊ុនផលិត: Panasonic ការពិពណ៌នា: AC OUTPUT MODULE 2A នៅក្នុងស្តុក: 6526 pcs</p> <p>RFQ</p>	<p>OAC15A ក្រុមហ៊ុនផលិត: Crydom ការពិពណ៌នា: AC OUTPUT MODULE 3A នៅក្នុងស្តុក: 3683 pcs</p> <p>RFQ</p>
<p>OAC-24A ក្រុមហ៊ុនផលិត: Agastat Relays / TE Connectivity ការពិពណ៌នា: AC OUTPUT MODULE 3A នៅក្នុងស្តុក: 8040 pcs</p> <p>RFQ</p>	<p>OAC24A ក្រុមហ៊ុនផលិត: Crydom ការពិពណ៌នា: AC OUTPUT MODULE 3.5A នៅក្នុងស្តុក: 3505 pcs</p> <p>RFQ</p>

