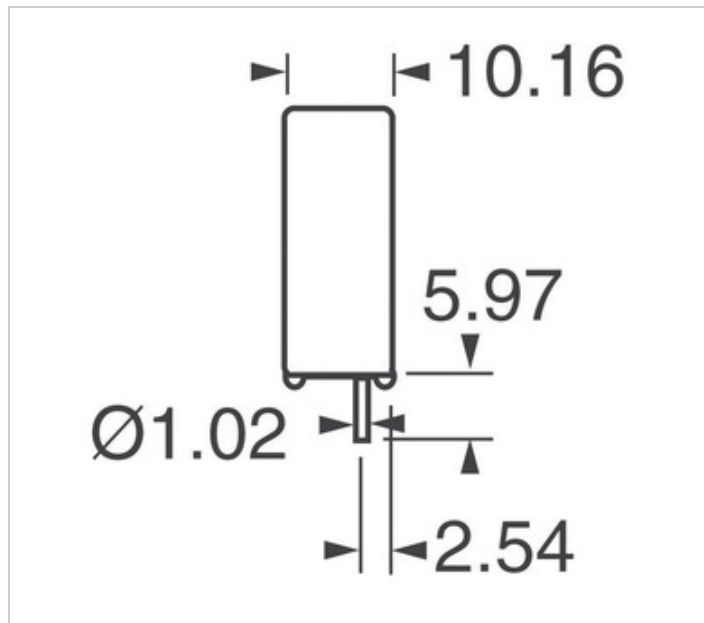


70M-IDC15

លេខផ្នែក:
 ក្រុមហ៊ុនផលិត / ម៉ាក:
 ការពិពណ៌នាពីផលិតផល
 តារាងទិន្នន័យ:
 ស្ថានភាព RoHs
 លក្ខខណ្ឌស្តុក
 នាវា
 ផ្លូវដឹកជញ្ជូន

70M-IDC15
 Grayhill, Inc.
 DC INPUT MODULE 3-32V
 70M-IDC15.pdf
 ដឹកនាំដោយឥតគិតថ្លៃ / RoHS
 7424 pcs stock
 ហុងកុង
 DHL/Fedex/TNT/UPS/EMS



សំណូមពរសម្រាប់សម្រង់

រូបភាពអាចជាតំណាង។
 សូមមើលលក្ខណៈពិសេសសម្រាប់ព័ត៌មានលម្អិតផលិតផល។

លក្ខណៈពិសេសរបស់ 70M-IDC15

លេខផ្នែក	70M-IDC15
ក្រុមហ៊ុនផលិត	Grayhill, Inc.
ការពិពណ៌នា	DC INPUT MODULE 3-32V
ស្ថានភាពស្ថានភាពឥតបានការ / ស្ថានភាព ROHS	ដឹកនាំដោយឥតគិតថ្លៃ / RoHS
បរិមាណដែលអាចរកបាន	7424 pcs
សន្លឹកទិន្នន័យ	70M-IDC15.pdf
តង់ស្យុង - ទិន្នផល	15VDC
តង់ស្យុង - បញ្ចូល	3 ~ 32VDC
វាយ	DC Input Module
លើកម៉ោង	0.20ms
បិទម៉ោង	0.40ms
រចនាប័ទ្ម	Mini
សេរី	70
កម្រិតស្តុកសំណើ (MSL)	1 (Unlimited)
ស្ថានភាពស្ថានភាពឥតបានការ / ស្ថានភាព ROHS	Lead free / RoHS Compliant
លក្ខណៈពិសេស	-
ការពិពណ៌នាលម្អិត	DC Input Module Output Module 10mA 15VDC Output 3 ~ 32VDC Supply
បច្ចុប្បន្ន - លទ្ធផល	10mA
បច្ចុប្បន្ន - បញ្ចូល	18mA
ពណ៌	White

ស្លាកដែលទាក់ទង

Grayhill, Inc. 70M-IDC15	អ្នកចែកចាយ 70M-IDC15	អ្នកផ្គត់ផ្គង់ 70M-IDC15
តម្លៃ 70M-IDC15	70M-IDC15 រូបភាព	រូបភាព 70M-IDC15
70M-IDC15 PDF Datasheet	70M-IDC15 ទាញយកទិន្នន័យ	70M-IDC15 Datasheet
ភាគហ៊ុន 70M-IDC15	ទិញ 70M-IDC15	ទិញ Grayhill, Inc. 70M-IDC15
Grayhill, Inc. 70M-IDC15	អ្នកផ្គត់ផ្គង់ Grayhill, Inc.	អ្នកចែកចាយ Grayhill, Inc.
Grayhill, Inc. 70M-IDC15	Grayhill Inc. 70M-IDC15	

ផលិតផលដែលពាក់ព័ន្ធ

<p>70M-IDC5G ក្រុមហ៊ុនផលិត: Grayhill, Inc. ការពិពណ៌នា: AC/DC INPUT MODULE 35-60V នៅក្នុងស្តុក: 6842 pcs</p> <p>RFQ</p>	<p>70M-JUMP6 ក្រុមហ៊ុនផលិត: Grayhill, Inc. ការពិពណ៌នា: 6 POS JUMPER FOR MINI I/O RACKS នៅក្នុងស្តុក: 4654 pcs</p> <p>RFQ</p>
<p>70M-IDC5 ក្រុមហ៊ុនផលិត: Grayhill, Inc. ការពិពណ៌នា: DC INPUT MODULE 3-32V នៅក្នុងស្តុក: 7608 pcs</p> <p>RFQ</p>	<p>70M-IAC15 ក្រុមហ៊ុនផលិត: Grayhill, Inc. ការពិពណ៌នា: AC INPUT MODULE 120V នៅក្នុងស្តុក: 6338 pcs</p> <p>RFQ</p>
<p>70M-IDC24 ក្រុមហ៊ុនផលិត: Grayhill, Inc. ការពិពណ៌នា: DC INPUT MODULE 3-32V នៅក្នុងស្តុក: 7924 pcs</p> <p>RFQ</p>	<p>70M-IDC5N ក្រុមហ៊ុនផលិត: Grayhill, Inc. ការពិពណ៌នា: AC/DC INPUT MODULE 35-60V នៅក្នុងស្តុក: 7618 pcs</p> <p>RFQ</p>
<p>70M-IDC5NP ក្រុមហ៊ុនផលិត: Grayhill, Inc. ការពិពណ៌នា: AC/DC INPUT MOD 15-32V/10-32V នៅក្នុងស្តុក: 6512 pcs</p> <p>RFQ</p>	<p>70M-IAC15A ក្រុមហ៊ុនផលិត: Grayhill, Inc. ការពិពណ៌នា: AC INPUT MODULE 240V នៅក្នុងស្តុក: 6349 pcs</p> <p>RFQ</p>
<p>70M-IAC24A ក្រុមហ៊ុនផលិត: Grayhill, Inc. ការពិពណ៌នា: AC INPUT MODULE 240V នៅក្នុងស្តុក: 6491 pcs</p> <p>RFQ</p>	<p>70M-IAC24 ក្រុមហ៊ុនផលិត: Grayhill, Inc. ការពិពណ៌នា: AC INPUT MODULE 120V នៅក្នុងស្តុក: 8328 pcs</p> <p>RFQ</p>
<p>70M-IAC5A ក្រុមហ៊ុនផលិត: Grayhill, Inc. ការពិពណ៌នា: AC INPUT MODULE 240V នៅក្នុងស្តុក: 7462 pcs</p> <p>RFQ</p>	<p>70M-IAC5 ក្រុមហ៊ុនផលិត: Grayhill, Inc. ការពិពណ៌នា: AC INPUT MODULE 120V នៅក្នុងស្តុក: 7587 pcs</p> <p>RFQ</p>

រក្សាសិទ្ធិ © 2020 អ្នកចែកចាយដែលអាចទុកចិត្តបាននៃសមាសធាតុអេឡិចត្រូនិច

អ៊ីម៉ែល: Info@infinity-electronic.com

អាសយដ្ឋាន: 17F, អាគារពាណិជ្ជកម្ម Gaylord, 114-118 Lockhart Road, Wan Chai, ហុងកុង

