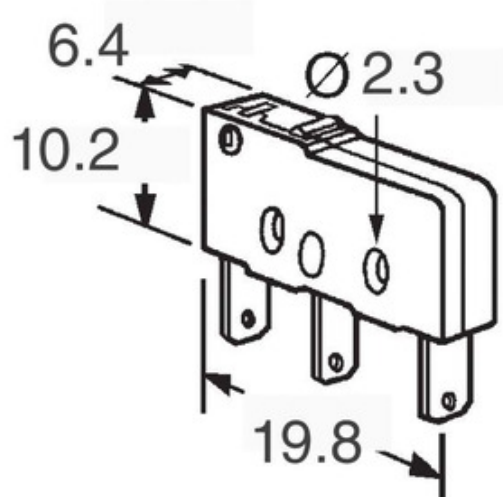


Omron

### SS-5FD1

លេខផ្នែក:  
 ក្រុមហ៊ុនផលិត / ម៉ាក:  
 ការពិពណ៌នាពីផលិតផល  
 តារាងទិន្នន័យ:  
 ស្ថានភាព RoHS  
 លក្ខខណ្ឌស្តុក  
 នាវាពី  
 ផ្លូវដឹកជញ្ជូន

SS-5FD1  
 Omron  
 SWITCH SNAP ACTION SPDT 5A 125V  
 SS-5FD1.pdf  
 ដឹកនាំដោយឥតគិតថ្លៃ / RoHS  
 39237 pcs stock  
 ហុងកុង  
 DHL/Fedex/TNT/UPS/EMS



រូបភាពអាចជាតំណាង។  
 សូមមើលលក្ខណៈពិសេសសម្រាប់ព័ត៌មានលម្អិតផលិតផល។

**សំណូមពរសម្រាប់សម្រង់**

### លក្ខណៈពិសេសរបស់ SS-5FD1

លេខផ្នែក	SS-5FD1
ក្រុមហ៊ុនផលិត	Omron
ការពិពណ៌នា	SWITCH SNAP ACTION SPDT 5A 125V
ស្ថានភាពស្ថានភាពឥតបានការ / ស្ថានភាព ROHS	ដឹកនាំដោយឥតគិតថ្លៃ / RoHS
បរិមាណដែលអាចរកបាន	39237 pcs
សន្លឹកទិន្នន័យ	SS-5FD1.pdf
ការវាយតម្លៃវ៉ុល - AC	125V
រចនាប័ទ្មបញ្ចប់	PC Pin
ប្តូរអនុគមន៍	On-Mom
សេរី	SS
កងកម្លាំងដោះលែង	4.079gf
PRETRAVEL	0.020" (0.5mm)
ការដេចខ្ទប់	Bulk
OVERTRAVEL	0.020" (0.5mm)
ឈ្មោះដំឡើង	SS5FD1
សីតុណ្ហភាពប្រតិបត្តិការ	-25°C ~ 85°C
ទំហំប្រតិបត្តិការ	0.330" (8.4mm)
កងកម្លាំងប្រតិបត្តិការ	50gf
ប្រភេទម៉ោង	Through Hole, Right Angle
ជីវិតមេកានិច	30,000,000 Cycles
ស្ថានភាពស្ថានភាពឥតបានការ / ស្ថានភាព ROHS	Lead free / RoHS Compliant
ការការពារការពារ	IP40
លក្ខណៈពិសេស	-
ជីវិតអគ្គីសនី	200,000 Cycles
ដំណើរការសន្តិសុខដើម	0.004" (0.1mm)
ការវាយតម្លៃបច្ចុប្បន្ន	5A (AC)
សៀគ្វី	SPDT
ប្រភេទកម្មវិធីតាមដាន	Round (Pin Plunger)

### ស្លាកដែលទាក់ទង

Omron SS-5FD1	អ្នកចែកចាយ SS-5FD1	អ្នកផ្គត់ផ្គង់ SS-5FD1
តម្លៃ SS-5FD1	SS-5FD1 រូបភាព	រូបភាព SS-5FD1
SS-5FD1 PDF Datasheet	SS-5FD1 ទាញយកទិន្នន័យ	SS-5FD1 Datasheet
ភាគហ៊ុន SS-5FD1	ទិញ SS-5FD1	ទិញ Omron SS-5FD1
Omron SS-5FD1	អ្នកផ្គត់ផ្គង់ Omron	អ្នកចែកចាយ Omron
Omron SS-5FD1	Omron Electronics Inc-IA Div SS-5FD1	Omron Electronics Inc-EMC Div SS-5FD1
Omron Electronics LLC SS-5FD1		

### ផលិតផលដែលពាក់ព័ន្ធ

<p><b>SS-5F-8A-AP</b>                  ក្រុមហ៊ុនផលិត: Bussmann (Eaton)                  ការពិពណ៌នា: FUSE BOARD MOUNT 8A 125VAC RAD                  នៅក្នុងស្តុក: 128657 pcs</p> <p><b>RFQ</b></p>	<p><b>SS-5GL</b>                  ក្រុមហ៊ុនផលិត: Omron                  ការពិពណ៌នា: SWITCH SNAP ACTION SPDT 5A 125V                  នៅក្នុងស្តុក: 46478 pcs</p> <p><b>RFQ</b></p>
<p><b>SS-5FL111-3</b>                  ក្រុមហ៊ុនផលិត: Omron                  ការពិពណ៌នា: SWITCH SNAP ACT SPST-NO 3A 250V                  នៅក្នុងស្តុក: 47165 pcs</p> <p><b>RFQ</b></p>	<p><b>SS-5FD2</b>                  ក្រុមហ៊ុនផលិត: Omron                  ការពិពណ៌នា: SWITCH SNAP ACTION SPDT 5A 125V                  នៅក្នុងស្តុក: 34422 pcs</p> <p><b>RFQ</b></p>
<p><b>SS-5FH-3.15A-BK</b>                  ក្រុមហ៊ុនផលិត: Bussmann (Eaton)                  ការពិពណ៌នា: FUSE BRD MNT 3.15A 350VAC/150VDC                  នៅក្នុងស្តុក: 132819 pcs</p> <p><b>RFQ</b></p>	<p><b>SS-5F-800MA-AP</b>                  ក្រុមហ៊ុនផលិត: Bussmann (Eaton)                  ការពិពណ៌នា: FUSE BOARD MNT 800MA 250VAC RAD                  នៅក្នុងស្តុក: 128204 pcs</p> <p><b>RFQ</b></p>
<p><b>SS-5F-7A-AP</b>                  ក្រុមហ៊ុនផលិត: Bussmann (Eaton)                  ការពិពណ៌នា: FUSE BOARD MOUNT 7A 125VAC RAD                  នៅក្នុងស្តុក: 120124 pcs</p> <p><b>RFQ</b></p>	<p><b>SS-5FH-3.15A-AP</b>                  ក្រុមហ៊ុនផលិត: Bussmann (Eaton)                  ការពិពណ៌នា: FUSE BRD MNT 3.15A 350VAC/150VDC                  នៅក្នុងស្តុក: 143202 pcs</p> <p><b>RFQ</b></p>
<p><b>SS-5F-8A-BK</b>                  ក្រុមហ៊ុនផលិត: Bussmann (Eaton)                  ការពិពណ៌នា: FUSE BOARD MOUNT 8A 125VAC RAD                  នៅក្នុងស្តុក: 64441 pcs</p> <p><b>RFQ</b></p>	<p><b>SS-5F-800MA-BK</b>                  ក្រុមហ៊ុនផលិត: Bussmann (Eaton)                  ការពិពណ៌នា: FUSE BOARD MNT 800MA 250VAC RAD                  នៅក្នុងស្តុក: 76904 pcs</p> <p><b>RFQ</b></p>
<p><b>SS-5F-7A-BK</b>                  ក្រុមហ៊ុនផលិត: Bussmann (Eaton)                  ការពិពណ៌នា: FUSE BOARD MOUNT 7A 125VAC RAD                  នៅក្នុងស្តុក: 72487 pcs</p> <p><b>RFQ</b></p>	<p><b>SS-5FL111-3T</b>                  ក្រុមហ៊ុនផលិត: Omron                  ការពិពណ៌នា: SWITCH SNAP ACT SPST-NO 3A 250V                  នៅក្នុងស្តុក: 57953 pcs</p> <p><b>RFQ</b></p>